

FIXOCONNECT

MÉCANISME W.C DOUBLE POUSSOIR À CÂBLE

- INSTALLATION RAPIDE ET FACILE
- ECONOMIQUE : DOUBLE CHASSE
- AJUSTEMENT INSTANTANÉ DE LA HAUTEUR
- POUSSOIR APPARENT OU À ENCASTRER
- VOLUME D'EAU AJUSTABLE



PERFORMANCES

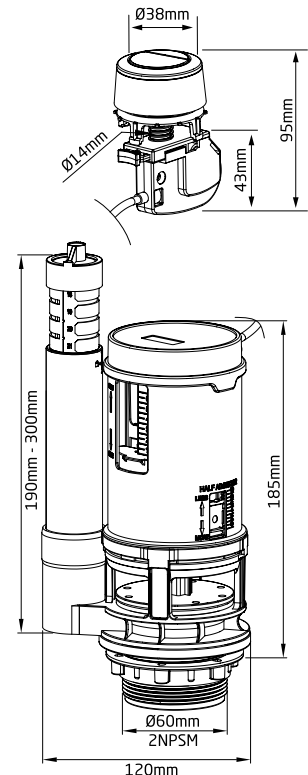
- Certification NF076
- Joint silicone non corrosif et anti-calcaire
- Join et fixation fournis
- Caractéristiques techniques:
 - Débit de chasse : ≥ 2 L/s
 - Trou de couvercle : $\varnothing 16 - 18$ mm
 - Diamètre d'évacuation : 60 mm
 - Hauteur d'eau résiduelle : petite chasse : 60-115 mm / grande chasse : 30-60 mm
 - Volume d'eau ajustable
 - Trop-plein réglable en hauteur : 190 - 300 mm

PACKAGING

- Boîte en carton recyclable
- Informations : Dimensions du produit / Photo non contractuelle / Avantages du produit clairs et lisibles sur la face avant / Caractéristiques techniques disponibles en 5 langues dont le français

EXCLUSION DE GARANTIE

- La garantie porte sur les défauts de matière, de conception ou de fabrication à compter de la date de livraison. Elle ne s'applique pas en cas de mauvaise utilisation du produit, négligence, usure normale, défaut d'entretien...La garantie concerne le produit hors pièces en caoutchouc.



REF.

304010302



F_304010302-20200515lc01